

Nr. 11-002239-PR03 (EP-H07-06-de-01) vom 28.02.2012
Auftraggeber: GRAD-EXPORT d.o.o., 32100 Vinkovci (Kroatien)

1 Gegenstand

1.1 Probekörperbeschreibung

Türpaneel mit Lichtausschnitten

Hersteller	GRAD-EXPORT d.o.o., - Vinkovci
Systembezeichnung	INXCV-AL-LONDON-PJ LOW-C
Material	Aluminium Verbundpaneel
Abmessung (B x H) in mm	900 x 1990
Gesamtdicke in mm	60
Besonderheiten	Zierrahmen aus Edelstahl (Dicke 2 mm) seitlich der Verglasungen

Paneele

Gesamtdicke in mm	60
Aufbau in mm	3/54/3

Decklage

Material	Aluminiumlegierung
Dicke in mm	3

Dämmstoffe

Material	Styrodur 3035 CN
Dicke in mm	54
Wärmeleitfähigkeit in W/(m K)	0,040 (für Materialstärken von 50 mm bis 60 mm)

Dreifach Isolierverglasung

Sichtbare Größe (B x H) in mm	5 x (180 x 90)
Gesamtdicke in mm	52
Aufbau in mm	4/24/4/16/4
Einstand in mm	15
Wärmedurchgangskoeffizient in W/(m²K)	$U_g = 0,8$ (Angabe des Auftraggebers)

Abstandhalter

	berechnet mittels Two-Box-modell nach BF-Datenblatt Nr. 6 – 2008-10
Hersteller	Edgetech
Lieferbezeichnung	Super Spacer TriSeal
Material	Mylarfolie / Silikonschaum
Box 1 (Rückenüberdeckung)	
Breite in mm	3,0
Wärmeleitfähigkeit in W/(m K)	0,40
Box 2 (Abstandhalter)	
Breite in mm	7,3
Wärmeleitfähigkeit in W/(m K)	0,18

Nr. 11-002239-PR03 (EP-H07-06-de-01) vom 28.02.2012
Auftraggeber: GRAD-EXPORT d.o.o., 32100 Vinkovci (Kroatien)

Die Beschreibung basiert auf den Angaben des Auftraggebers und der Überprüfung des Probekörpers im **ift**. (Artikelbezeichnungen/-nummern sowie Materialangaben sind Angaben des Auftraggebers, wenn nicht als „*ift-geprüft*“ ausgewiesen.)

Probekörperdarstellung/en sind in der Anlage „Darstellung Produkt/Probekörper“ dokumentiert.

Die konstruktiven Details wurden ausschließlich hinsichtlich der nachzuweisenden Merkmale / Leistung überprüft;

Zeichnungen basieren auf unveränderten Unterlagen des Auftraggebers, wenn nicht anders ausgewiesen.

1.2 Probennahme

Dem **ift** liegen folgende Angaben zur Probennahme vor:

Probennehmer: GRAD-EXPORT d.o.o., 32100 Vinkovci (Kroatien)

Datum: 03.11.2011

Nachweis: Ein Probennahmebericht liegt dem **ift** nicht vor.

ift-Pk-Nummer: 11-002239-PK03

Nr. 11-002239-PR03 (EP-H07-06-de-01) vom 28.02.2012
 Auftraggeber: GRAD-EXPORT d.o.o., 32100 Vinkovci (Kroatien)

2 Einzelergebnisse

Wärmedurchgangskoeffizient U_p nach EN ISO 6946

Projekt-Nr.	11-002239-PR03	Vorgang Nr.	11-002239
Auftraggeber	GRAD-EXPORT d.o.o.		
Grundlagen der Prüfung	En ISO 6946 : 2007-11 Building components and building elements - Thermal resistance and thermal transmittance - Calculation method		
Verwendete Prüfmittel	ift-Berechnungsprogramm		
Probekörper	Türpaneel		
Probekörpernummer	11-002239-PK03		
Prüfdatum	02.02.2012		
Verantwortlicher Prüfer	Sebastian Wassermann		
Prüfer	Maurice Mayer		

Informationen zum Prüfaufbau / Prüfverfahren

Prüfverfahren: Es gibt keine Abweichungen zum Prüfverfahren gemäß Norm/Grundlage.

Ermittlung des Wärmedurchgangskoeffizienten U_p

Der Wärmedurchgangskoeffizient ergibt sich aus der allgemeinen Formel:

$$U_p = \frac{1}{R_T} = \frac{1}{R_{si} + \frac{d_1}{\lambda_1} + \frac{d_2}{\lambda_2} + \dots + R_{se}}$$

	Definition	Einheit
R_{si}	innerer Wärmeübergangswiderstand	(m ² K)/W
d	Schichtdicke	m
λ	spezifische Wärmeleitfähigkeit der Schicht	W/(mK)
R_{se}	äußerer Wärmeübergangswiderstand	(m ² K)/W

Schicht	d_i	λ_i	R_i	Material	Quelle
innen			0,13		
1	0,003	160		Aluminium (Si-Legierungen)	EN ISO 10077-2
2	0,054	0,040		Styrodur CN3035 - 60 mm	Angabe des Auftraggebers
3	0,003	160		Aluminium (Si-Legierungen)	EN ISO 10077-2
außen			0,04		

Gesamtdicke: $d = 0,060$ m
 Wärmedurchlasswiderstand: $R_T = 1,52$ (m² K)/W

Prüfergebnis

Errechneter Wärmedurchgangskoeffizient: $U_p = 0,66$ W/(m² K)

Bemerkung:

Der U_p ist nach EN ISO 6946 auf 2 Stellen hinter dem Komma anzugeben.

Nr. 11-002239-PR03 (EP-H07-06-de-01) vom 28.02.2012
Auftraggeber: GRAD-EXPORT d.o.o., 32100 Vinkovci (Kroatien)

Längenbezogener Wärmedurchgangskoeffizienten Ψ nach EN ISO 10077-2

Projekt-Nr. 11-002239-PR03 Vorgang Nr. 11-002239
 Auftraggeber GRAD-EXPORT d.o.o.
 Grundlagen der Prüfung EN ISO 10077-2:2003-10
 Thermal performance of windows, doors and shutters - Calculation of thermal transmittance - Part 2 - Numerical method for frames
 Verwendete Prüfmittel Sim/020490 - flixo 6.2
 Probekörper Türpaneel mit Lichtausschnitten / Übergang Paneel-Verglasung mit Abstandhalter
 Probekörpernummer 11-002239-PK03
 Prüfdatum 02.02.2012
 Verantwortlicher Prüfer Sebastian Wassermann
 Prüfer Maurice Mayer

Informationen zum Prüfaufbau / Prüfverfahren

Prüfverfahren Es gibt keine Abweichungen zum Prüfverfahren gemäß Norm/Grundlage.

Prüfdurchführung

Anzahl der Finiten Elemente PK-Nr.
 Probekörper 01 28524

Randbedingungen

Randbedingungen nach EN ISO 10077-2

Randbedingungen			Werte	Quelle
θ_{ni}	Lufttemperatur raumseitig	°C	20	-/-
θ_{ne}	Lufttemperatur außenseitig	°C	0	-/-
ΔT	Temperaturdifferenz	°C	20	-/-
R_{si}	Wärmeübergangswiderstand raumseitig	(m ² ·K)/W	0,13	-/-
R_{se}	Wärmeübergangswiderstand raumseitig (reduziert)	(m ² ·K)/W	0,20	-/-
R_{se}	Wärmeübergangswiderstand außenseitig	(m ² ·K)/W	0,04	-/-

Materialeigenschaften

Materialeigenschaften nach EN ISO 10077-2

Materialeigenschaften			Werte	Quelle*
ϵ_n	Emissionsgrade		0,9	-/-
λ	Wärmeleitfähigkeit Aluminium (Si-Legierungen)	W/(m·K)	160	-/-
λ	Wärmeleitfähigkeit Styrodur CN3035 - 60 mm	W/(m·K)	0,040	Auftraggeber
λ	Wärmeleitfähigkeit Polyurethanschaum (PU)	W/(m·K)	0,05	-/-
λ	Wärmeleitfähigkeit Butylkautschuk	W/(m·K)	0,24	-/-
λ	Wärmeleitfähigkeit Floatglas	W/(m·K)	1,0	-/-
λ	Wärmeleitfähigkeit Edgetec-Super Spacer TriSeal Box 1	W/(m·K)	0,40	BF Datenblatt Nr. 6 - 2008-10
λ	Wärmeleitfähigkeit Edgetec-Super Spacer TriSeal Box 2	W/(m·K)	0,18	BF Datenblatt Nr. 6 - 2008-10

* Falls nicht gesondert vermerkt, sind die Daten den Normen EN ISO 10456 und EN ISO 10077-2 entnommen. Für Materialien, deren Wärmeleitfähigkeit anderen Quellen entnommen wird, hat der Auftraggeber durch geeignete Maßnahmen wie z.B. eine werkseigene Produktionskontrolle die Einhaltung der Wärmeleitfähigkeiten sicherzustellen.

Nr. 11-002239-PR03 (EP-H07-06-de-01) vom 28.02.2012
 Auftraggeber: GRAD-EXPORT d.o.o., 32100 Vinkovci (Kroatien)

Ermittlung des längenbezogenen Wärmedurchgangskoeffizienten Ψ

Der längenbezogene
 Wärmedurchgangskoeffizient ergibt sich
 aus:

$$\Psi = L_{\Psi}^{2D} - U_p \times b_p - U_g \times b_g$$

	Definition	Einheit
ΔT	Temperaturdifferenz	°C
b_{ges}	Gesamtbreite	m
b_p	Breite des Türpaneels	m
b_g	Breite der Verglasung	m
d_p	Dicke des Türpaneels	m
d_g	Dicke der Verglasung	m
U_p	Wärmedurchgangskoeffizient Füllung	W/(m²K)
U_g	Wärmedurchgangskoeffizient des mittleren Bereichs der Verglasung	W/(m²K)
Q_{ges}	längenbezogene Wärmestromdichte	W/m
L_{Ψ}^{2D}	zweidimensionaler thermischer Leitwert	W/(mK)

PK-Nr.	Bemerkung	b_{ges}	b_p	b_g	d_p	d_g	Q_{ges}	L_{Ψ}^{2D}	U_p	U_g
Probekörper 01	Randverbund Paneel-Verglasung	0,380	0,190	0,190	0,060	0,052	6,611	0,331	0,66	0,8

Prüfergebnis

Errechneter längenbezogener Wärmedurchgangskoeffizient:

Probekörper 01

$$\Psi = 0,053 \text{ W/(mK)}$$

Nr. 11-002239-PR03 (EP-H07-06-de-01) vom 28.02.2012
 Auftraggeber: GRAD-EXPORT d.o.o., 32100 Vinkovci (Kroatien)

Gemittelter Wärmedurchgangskoeffizient eines Türpaneels

Projekt-Nr. 11-002239-PR03 Vorgang Nr. 11-002239
 Auftraggeber GRAD-EXPORT d.o.o.
 Grundlagen der Prüfung According to EN ISO 10077-1 : 2006-09 - Thermal performance of windows, doors and shutters - Calculation of thermal transmittance - Part 1 - Simplified method
 Verwendete Prüfmittel ift-Berechnungsprogramm
 Probekörper Türpaneel mit Lichtausschnitten
 Probekörpernummer 11-002239-PK03
 Prüfdatum 02.02.2012
 Verantwortlicher Prüfer Sebastian Wassermann
 Prüfer Maurice Mayer

Informationen zum Prüfaufbau / Prüfverfahren

Prüfverfahren Es gibt folgende Abweichungen zum Prüfverfahren gemäß Norm/Grundlage.
 Der gemittelte Wärmedurchgangskoeffizient des Türpaneel ist in Anlehnung an EN ISO 10077-1 ohne die Berücksichtigung eines Tür-Rahmenprofils erstellt.

Ermittlung des gemittelten Wärmedurchgangskoeffizienten eines Türpaneels U

Der gemittelte Wärmedurchgangskoeffizient eines Türpaneels ergibt sich aus:

$$U = \frac{A_p \cdot U_p + A_g \cdot U_g + l_g \cdot \Psi_g}{A_{ges}}$$

Definition	Einheit
A_p Fläche des ungestörten Türpaneels	m ²
U_p Wärmedurchgangskoeffizient Türpaneel	W/(m ² K)
U_g Wärmedurchgangskoeffizient Verglasung	W/(m ² K)
A_g Fläche Verglasung	m ²
l_g Länge Glasrand	m
Ψ_g längenbezogener Wärmedurchgangskoeffizient des Randverbundes	W/(mK)
b_p Paneelbreite	mm
h_p Paneelhöhe	mm
A_{ges} Gesamtfläche Türpaneel	m ²
l_p Paneelumfang	m

Abmessung	b_p	h_p	$A_{p,ges}$	Glasanteil
	900	1990	1,791	5%

Verglasung	l_g	Ψ_g	A_g	U_g	Quelle
Dreifach-Isolierverglasung	2,700	0,053			Berechnung nach EN ISO 10077-2:2003-10
			0,081	0,8	Angabe des Auftraggebers

Paneel	A_p	U_p	Quelle
Aluminiumverbundpaneel	1,710	0,66	Berechnung nach EN ISO 6946 : 2007-12

Prüfergebnis

Errechneter gemittelter Wärmedurchgangskoeffizient:

$U = 0,75 \text{ W/(m}^2\text{K)}$

Ergebnisprotokoll

Wärmedurchgangskoeffizient

Nr. 11-002239-PR03 (EP-H07-06-de-01) vom 28.02.2012

Auftraggeber: GRAD-EXPORT d.o.o., 32100 Vinkovci (Kroatien)

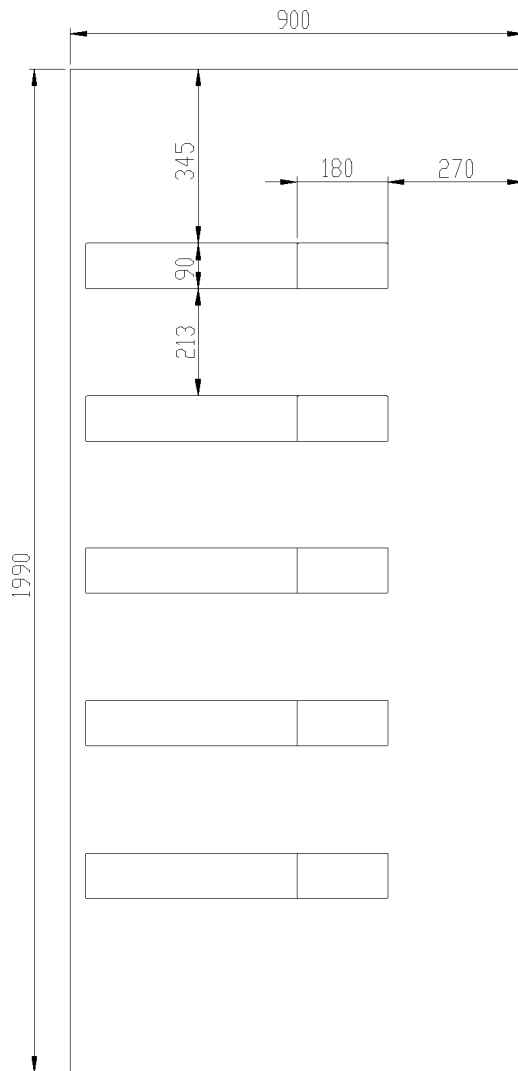


Bild 1: Ansichtsdarstellung

Ergebnisprotokoll

Wärmedurchgangskoeffizient

Nr. 11-002239-PR03 (EP-H07-06-de-01) vom 28.02.2012

Auftraggeber: GRAD-EXPORT d.o.o., 32100 Vinkovci (Kroatien)

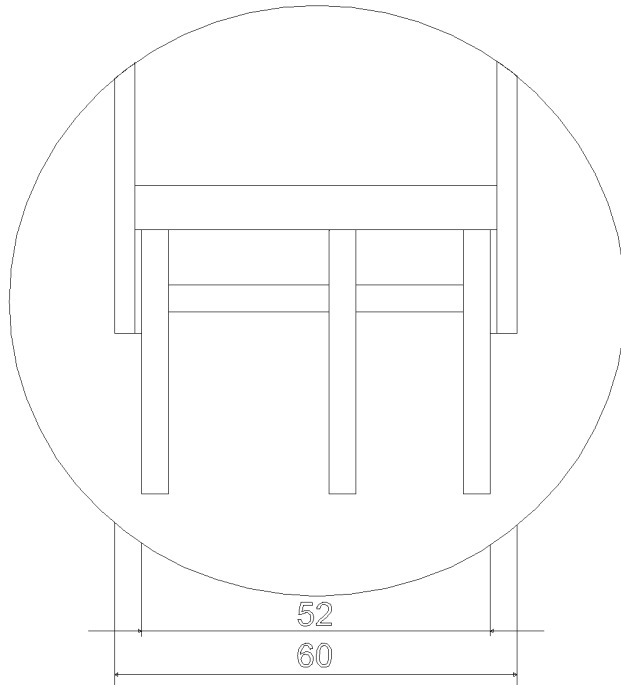


Bild 2: Querschnittsdarstellung Übergang Paneel-Verglasung

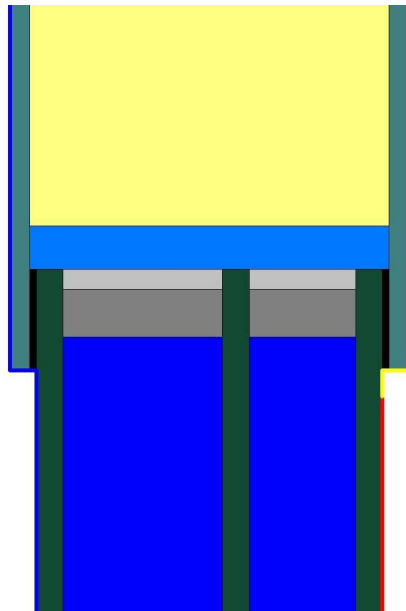


Bild 3: Simulationsmodell Übergang Paneel-Verglasung