

**Aufsatzkasten TOP MINI
Infoblatt zur EnEV (Energieeinsparverordnung) und Bauregelliste**

Fragen und Antworten

Zum 1. Februar 2002 trat die Energieeinsparverordnung EnEV in Kraft.

Frage: Welche Mindestanforderung wird an den U-Wert von Rollladenkästen durch die EnEV gestellt?

Antwort:

Die EnEV stellt keine Anforderungen an Einzelbauteile.

Es gilt der Mindestwärmeschutz nach DIN 4108-2:2001-03. Danach muss der Rollladenkasten einen Wärmedurchlasswiderstand $R \geq 1,0 \text{ m}^2\text{K/W}$ aufweisen. Dies entspricht in etwa der Forderung nach einem Wert von $U \leq 0,85 \text{ W/m}^2\text{K}$.

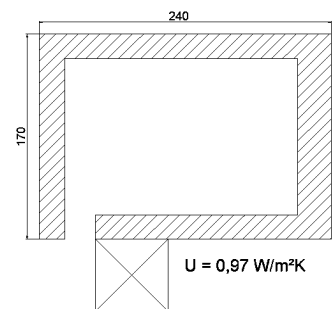
Weiterhin muss der Revisionsdeckel gedämmt sein. Im Mittel ist ein Widerstand von $R \geq 0,55 \text{ m}^2\text{K/W}$ einzuhalten.

Frage: Gibt es für das 1-dimensionale Berechnungsverfahren für Rollladenkästen zum Nachweis des U-Werts Übergangsregeln?

Antwort:

In einem Schreiben des BMVBW an das DIBT vom 20. März 2002 wird als Übergangsregelung angegeben, dass für Rollladenkästen, für die bereits ein Nachweis nach dem 1-dimensionalen Verfahren vorliegt ohne weiteren Nachweis ein U-Wert von $U = 0,6 \text{ W/m}^2\text{K}$ angesetzt werden darf.

Prüfinstitute raten von diesem Vorgehen ab, da sich das 1-dimensionale Verfahren als äußerst ungenau erwiesen hat. Das nebenstehende Beispiel erreicht den Wert von $U = 0,97 \text{ W/m}^2\text{K}$, liegt also über 1,6-mal höher als bescheinigt.



Mit Erscheinen der überarbeiteten Ausgabe der Bauregelliste im März 2003 ist jedoch das 1-dimensionale Berechnungsverfahren nicht mehr gültig.

Die EnEV bezieht sich auf U-Werte nach europäisch harmonisierten Normen. Für den Ausweis über Energie- und Wärmebedarf nach §13 EnEV (Energiebedarfsausweis) müssen diese U-Werte verwendet werden. Die Nachweise hierzu basieren auf der Berechnung nach DIN EN ISO 10077-2 oder Messung nach DIN EN ISO 12412-4.

Frage: Erfüllt das SKS Rollladenkasten-System TOP MINI die EnEV?

Antwort:

Es übertrifft die Mindestanforderungen an den Wärmeschutz nach DIN 4108-2:2001-03 (Abschnitt 5.2.2). Ebenfalls werden die Anforderungen an die Vermeidung von Schimmelpilzbildung nach DIN 4108-2:2001-03 eingehalten.

Das SKS Rollladenkasten-System TOP MINI ist für beheizte Gebäude im Sinne der EnEV geeignet.