

# Nachweis Wärmedurchgangskoeffizient

Prüfbericht

Nr. 12-000924-PR03  
(PB-H01-06-de-02)

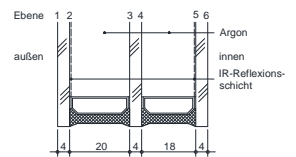


Auftraggeber	Marlex d.o.o. Kucarska bb 42000 Varazdin Kroatien
Produkt/Bauart	Mehrscheiben-Isolierglas
Bezeichnung	LOW-E 4-18Ar-4-20Ar-4 LOW-E
Scheibenaufbau	4 / 20 / 4 / 18 / 4 mm
Gasfüllung	94 % Argon
Beschichtung	IR-Beschichtung auf Pos. 2 und Pos. 5, ( $\epsilon_n = 0,04$ )
Besonderheiten	--

## Grundlagen

EN 673 : 2011-02  
Glas im Bauwesen – Bestimmung des Wärmedurchgangskoeffizienten – Berechnungsverfahren

## Darstellung



## Verwendungshinweise

Dieser Prüfbericht dient zum Nachweis des Wärmedurchgangskoeffizienten  $U_g$

## Wärmedurchgangskoeffizient



$$U_g = 0,5 \text{ W}/(\text{m}^2 \cdot \text{K})$$

## Gültigkeit

Die genannten Daten und Ergebnisse beziehen sich ausschließlich auf die beschriebenen Aufbauten.  
Die Ermittlung des Wärmedurchgangskoeffizienten ermöglicht keine Aussage über weitere leistungs- und qualitätsbestimmenden Eigenschaften.

## Veröffentlichungshinweise

Es gilt das ift-Merkblatt „Bedingungen und Hinweise zur Benutzung von ift-Prüfdokumentationen“.

Das Deckblatt kann als Kurzfassung verwendet werden.

## Inhalt

Der Nachweis umfasst insgesamt 4 Seiten  
Typenliste  
1 Gegenstand  
2 Durchführung  
3 Einzelergebnisse

ift Rosenheim  
07. Februar 2013

Konrad Huber, Dipl.-Ing. (FH)  
Stv. Prüfstellenleiter  
Bauphysik

Martin Reichardt, Dipl.-Ing. (FH)  
Prüfingenieur  
Wärme, Klima, Licht

## 1 Gegenstand

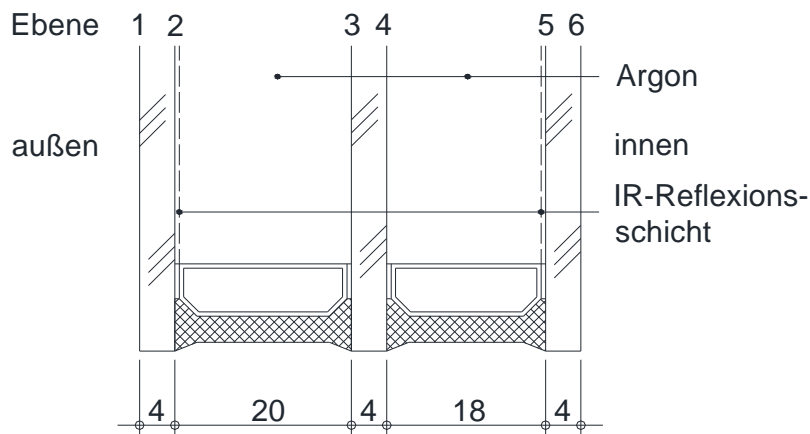
### 1.1 Beschreibung (Alle Abmessungen in mm)

<b>Bauteil</b>	Mehrscheiben-Isolierglas
Produktbezeichnung	LOW-E 4-18Ar-4-20Ar-4 LOW-E
Aufbau (von außen nach innen)	4 / 20 / 4 / 18 / 4
in mm	
<b>Beschichtung</b>	
Typ / Hersteller	LOW-E PREMAZ
Beschichtungsebene	Pos. 2 und Pos. 5
normaler Emissionsgrad $\epsilon_n$	0,04
Quelle	(vgl. Tab. 1)
Gasfüllung im SZR	lt. Analyse des <b>ift</b>
Gasart	Argon
Füllgrad in %	94

Artikelbezeichnungen/-nummer sowie Materialangaben sind Angaben des Auftraggebers.  
(Weitere Herstellerangaben sind mit \*) gekennzeichnet.)

### 1.2 Darstellung des Isolierglasaufbaus

Die Zeichnung wurde als schematische Darstellung des Querschnitts vom **ift** erstellt.



**Bild 1** Darstellung des Probekörpers

## 2 Durchführung

### 2.1 Probennahme zur Ermittlung des Emissionsgrades

Die Auswahl der Proben erfolgte durch Auftraggeber

Anzahl	1
Anlieferung	16. Oktober 2012 durch den Auftraggeber
Registriernummer	33353-001

### 2.2 Verfahren

#### 2.2.1 Ermittlung des Emissionsgrades

Grundlagen

EN 12898 : 2001-01	Glas im Bauwesen - Bestimmung des Emissionsgrades
EN 673 : 2011-02	Glas im Bauwesen – Bestimmung des Wärmedurchgangs koeffizienten – Berechnungsverfahren

Abweichung Es gibt keine Abweichungen zum Prüfverfahren bzw. den Prüfbedingungen

#### 2.2.2 Berechnung des Wärmedurchgangskoeffizienten

Grundlagen

EN 673 : 2011-02	Glas im Bauwesen – Bestimmung des Wärmedurchgangs- koeffizienten – Berechnungsverfahren
------------------	--------------------------------------------------------------------------------------------

Randbedingungen Entsprechen den Normforderungen

Neigung der Verglasung	senkrecht
$\epsilon_n = 0,89$	normaler Emissionsgrad der raumseitigen Oberfläche
$\epsilon = 0,837$	korrigierter Emissionsgrad der raumseitigen Oberfläche
$h_i = 8 \text{ W}/(\text{m}^2 \cdot \text{K})$	innerer Wärmeübergangskoeffizient
$h_e = 23 \text{ W}/(\text{m}^2 \cdot \text{K})$	äußerer Wärmeübergangskoeffizient

Abweichung Es gibt keine Abweichungen zum Prüfverfahren bzw. den Prüfbedingungen



### 2.3 Prüfmittel zur Ermittlung des Emissionsgrades

Typ	Bruker Tensor 27, FTIR Spektrometer
Gerätenummer	20043
Reflexionsstandard	Absolut Reflexions-Einheit A 519-A, Einfallswinkel 12° zertifizierter Aluminiumspiegel (NPL)
Art	Fourier-Transform Infrarotspektrometer
Messbereich	5000 cm <sup>-1</sup> bis 200 cm <sup>-1</sup> , frei einstellbar
Auflösung	variabel, verwendet werden 16 cm <sup>-1</sup>
Messbedingungen	ca. 20 °C, 50 % rLf

### 2.4 Prüfdurchführung

Datum/Zeitraum	03.12.2012
Prüfer	Martin Reichardt

## 3 Einzelergebnisse

**Tabelle 1** Berechnete Wärmedurchgangskoeffizienten  $U_g$  für die folgenden Mehrscheiben-Isoliergläser

	Scheibentyp	Kenngrößen für die Berechnung					$U_g$ berechneter $U_g$ - Wert nach DIN EN 673 $\Delta T = 15 \text{ K}$ in $\text{W}/(\text{m}^2 \cdot \text{K})$
		Aufbau in mm	Füllgrad in %	Gasart/ Gasanteile	$E^{**}$	$\epsilon_n^*$	
1		4/20/4/ 18/4	94	Argon	2 5	0,04	0,5

$\epsilon_n^*$  normaler Emissionsgrad; Quelle: Prüfung nach Pkt. 2.2 am ift

$E^{**}$  Position der Beschichtung